

## Kezelési útmutató



### atmoMAG

MAG mini ...4/1 Z, MAG ...4/1 Z

HU

**Kiadó/gyártó**

**Vaillant GmbH**

Berghauser Str. 40 ■ D-42859 Remscheid  
Tel. +49 21 91 18-0 ■ Fax +49 21 91 18-2810  
info@vaillant.de ■ www.vaillant.de



# Tartalom

## Tartalom

<b>1</b>	<b>Biztonság</b> .....	<b>3</b>
1.1	Kezelésre vonatkozó figyelmeztetések .....	3
1.2	Rendeltetésszerű használat .....	3
1.3	Általános biztonsági utasítások .....	3
<b>2</b>	<b>Megjegyzések a dokumentációhoz</b> .....	<b>5</b>
2.1	Tartsa be a jelen útmutatóval együtt érvényes dokumentumokban foglaltakat.....	5
2.2	A dokumentumok megőrzése .....	5
2.3	Az útmutató érvényessége .....	5
<b>3</b>	<b>A termék leírása</b> .....	<b>5</b>
3.1	Adatok az adattáblán .....	5
3.2	Kezelőelemek .....	5
3.3	CE-jelölés .....	5
<b>4</b>	<b>Üzemeltetés</b> .....	<b>5</b>
4.1	Székénybe történő telepítés .....	6
4.2	Az üzembe helyezés előkészítése .....	6
4.3	A termék üzembe helyezése .....	6
4.4	A termék bekapcsolása .....	6
4.5	Melegvíz vételezése .....	6
4.6	A használati melegvíz-hőmérséklet beállítása .....	6
4.7	Moduláció .....	7
<b>5</b>	<b>Zavarelhárítás</b> .....	<b>7</b>
5.1	Hiba felismerése és elhárítása .....	7
5.2	A termék hibaelhárítása.....	7
<b>6</b>	<b>Ápolás és karbantartás</b> .....	<b>7</b>
6.1	Karbantartás .....	7
6.2	A termék ápolása.....	7
<b>7</b>	<b>Üzemen kívül helyezés</b> .....	<b>7</b>
7.1	A termék átmeneti üzemen kívül helyezése .....	7
7.2	A termék végleges üzemen kívül helyezése .....	7
7.3	Magatartás fagyveszély esetén .....	8
<b>8</b>	<b>Újrahasznosítás és ártalmatlanítás</b> .....	<b>8</b>
<b>9</b>	<b>Garancia és vevőszolgálat</b> .....	<b>8</b>
9.1	Garancia .....	8
9.2	Vevőszolgálat .....	8



## 1 Biztonság

### 1.1 Kezelésre vonatkozó figyelmeztetések

#### A műveletekre vonatkozó figyelmeztetések osztályozása

A műveletekre vonatkozó figyelmeztetések osztályozása az alábbiak szerint figyelmeztető ábrákkal és jelzőszavakkal a lehetséges veszély súlyossága szerint történik:

#### Figyelmeztető jelzések és jelzőszavak



##### Veszély!

Közvetlen életveszély vagy súlyos személyi sérülések veszélye



##### Veszély!

Áramütés miatti életveszély



##### Figyelmeztetés!

Könnyebb személyi sérülés veszélye



##### Vigyázat!

Anyagi és környezeti károk kockázata

### 1.2 Rendeltetésszerű használat

Szakszerűtlen vagy nem rendeltetésszerű használat esetén a felhasználó vagy harmadik személy testi épségét és életét fenyegető veszély állhat fenn, ill. megsérülhet a termék, vagy más anyagi károk is keletkezhetnek.

A termékek gázüzemű, átfolyós rendszerű vízmelegítő készülékek és ennek a funkciónak megfelelően melegvízkészítésre tervezték őket.

A rendeltetésszerű használat a következőket jelenti:

- a termék és a berendezés további komponenseihez mellékelt kezelési utasítások betartása
- az útmutatókban feltüntetett ellenőrzési és karbantartási feltételek betartása.

Nyolc éves, vagy annál idősebb gyermekek, valamint csökkent fizikai, szenzoros vagy mentális képességű, vagy tapasztalattal és ismeretekkel nem rendelkező személyek felügyelettel használhatják a terméket, vagy abban az esetben, ha kioktatták őket a termék biztonságos használatára és a termék használatából fakadó veszélyekre. A gyermekek a termékkel nem játszhatnak. A tisztítási és

karbantartási munkálatokat gyermekek felügyelet nélkül nem végezhetik.

A jelen útmutatóban ismertetett használattól eltérő vagy az azt meghaladó használat nem rendeltetésszerű használatnak minősül. Nem rendeltetésszerű használatnak minősül a termék minden közvetlenül kereskedelmi és ipari célú használata.

#### Figyelem!

Minden, a megengedettől eltérő használat tilos.

### 1.3 Általános biztonsági utasítások

#### 1.3.1 A telepítést csak szakember végezze

A termék telepítését, ellenőrzését, karbantartását és javítását, valamint a gáz beállításait és a gáz átállítását csak szakemberek végezhetik el.

#### 1.3.2 Hibás kezelés miatti veszély

A hibás kezeléssel saját magát vagy másokat veszélyeztethet, és anyagi károkat okozhat.

- ▶ Gondosan olvassa végig a szóban forgó útmutatót, és az összes kapcsolódó dokumentumot, különösen a "Biztonság" című fejezetet és a figyelmeztető információkat.
- ▶ Csak a következő, „Üzemeltetési” útmutatóban leírt műveleteket hajtsa végre.

#### 1.3.3 A szivárgó gáz életveszélyt jelent

Ha az épületben gázszag érezhető:

- ▶ Kerülje el, hogy a helyiségben gázszag keletkezessen.
- ▶ Nyissa ki az ajtókat és ablakokat és gondoskodjon huzatról.
- ▶ Kerülje nyílt láng (pl. öngyújtó, gyufa) használatát.
- ▶ Tilos a dohányzás.
- ▶ Ne használjon villamos kapcsolót, hálózati csatlakozódugót, csengőt, telefont és egyéb hangszórós kaputelefont az épületben.
- ▶ Zárja el a gázóra gázcsapját vagy a központi gázvezető csapot.
- ▶ Ha lehetséges, csatlakoztasson gázvezető csapot a termékre.
- ▶ Kopogással vagy hangos szóval figyelmeztesse a ház lakóit.

# 1 Biztonság



- ▶ Haladéktalanul hagyja el az épületet és akadályozza meg, hogy mások bemenjenek.
- ▶ Amint kijutott az épületből, értesítse a tűzoltókat és a rendőrséget.
- ▶ Értesítse a gázszolgáltató vállalat ügyeletét egy, az épületen kívül elhelyezett telefonkészülékről.

## 1.3.4 Eldugult vagy tömörtelen égéstermék vezeték miatti életveszély

Ha az épületben égéstermék szag érezhető:

- ▶ Nyisson ki minden hozzáférhető ajtót és ablakot, és gondoskodjon huzatról.
- ▶ Kapcsolja ki a terméket.
- ▶ Értesítsen egy szakembert.

## 1.3.5 A robbanékony és lobbanékony anyagok életveszélyt jelentenek

- ▶ Ne használja a terméket robbanékony vagy lobbanékony anyagokat (pl. benzin, papír, festékek) tároló helyiségekben.

## 1.3.6 Életveszély a terméken, vagy a termék környezetében végzett módosítások miatt

- ▶ Semmiképpen ne távolítsa el, ne hidalja át, vagy ne blokkolja a biztonsági berendezéseket.
- ▶ Ne manipulálja a biztonsági berendezéseket.
- ▶ Ne rongálja meg és ne távolítsa el a részegységek plombáit.
- ▶ Ne végezzen módosításokat:
  - a készüléken
  - a gáz- és vízellátó vezetéken, az égést tápláló levegő vezetéken, az áramellátáson
  - a teljes égéstermék elvezető rendszeren
  - a biztonsági szelepen
  - a lefolyó vezetéseken
  - azokon az építészeti adottságokon, amelyek befolyásolhatják a termék üzembiztonságát

## 1.3.7 Mérgezés veszélye az égési levegő nem megfelelő hozzavezetése miatt

**Feltételek:** A helyiség levegőjétől függő üzemeltetés

- ▶ Biztosítsa a megfelelő mennyiségű égési levegő hozzavezetését.

## 1.3.8 Korrózió okozta károsodás veszélye a helyiség nem megfelelő levegője vagy a rossz égési levegő miatt

A spray-k, oldószerek, klórtartalmú tisztítószerek, festékek, ragasztók, ammóniavegyületek, porok és hasonlóak a termék, ill. a levegő-égéstermék elvezető vezeték korrózióját okozhatják.

- ▶ Biztosítsa, hogy az égéshez használt levegő vezetékébe ne kerülhessen fluor, klór, kén, porok stb.
- ▶ Gondoskodjon róla, hogy a felállítás helyén ne tároljanak vegyi anyagokat.

## 1.3.9 Sérülésveszély és anyagi kár kockázata szakszerűtlen vagy el nem végzett karbantartás és javítás miatt

- ▶ Soha ne kísérelje meg saját maga elvégezni a termék karbantartását vagy javítását.
- ▶ Az üzemzavarokat és károkat mindig haladéktalanul javíttassa ki egy szakemberrel.
- ▶ Tartsa be az előírt karbantartási időket.

## 1.3.10 Égési vagy forrázási sérülések veszélye a forró alkatrészek miatt

A termék bizonyos részei üzem közben felforrósodnak.

- ▶ A terméket és alkatrészeit csak akkor érintse meg, ha azok lehűltek.

## 1.3.11 Életveszély hiányzó biztonsági berendezések miatt

A hiányzó biztonsági berendezések miatt (pl. biztonsági szelep, tágulási tartály) életveszélyes forrázásokhoz és egyéb sérülésekhez vezethetnek, pl. robbanások miatt.

- ▶ Kérje ki egy szakember tanácsát a biztonsági berendezések működésével és elhelyezésével kapcsolatban.



## 2 Megjegyzések a dokumentációhoz

### 2.1 Tartsa be a jelen útmutatóval együtt érvényes dokumentumokban foglaltakat

- ▶ Feltétlenül tartson be minden, a rendszer részegységeihez tartozó üzemeltetési útmutatót.

### 2.2 A dokumentumok megőrzése

- ▶ További használat céljából őrizze meg ezt az útmutatót, valamint az összes kapcsolódó dokumentumot.

### 2.3 Az útmutató érvényessége

Ez az útmutató kizárólag az alábbiakra érvényes:

#### Termék – cikkszám

MAG mini 114/1 Z(H-HU)	0010022601
MAG 144/1 Z(H-HU)	0010022602

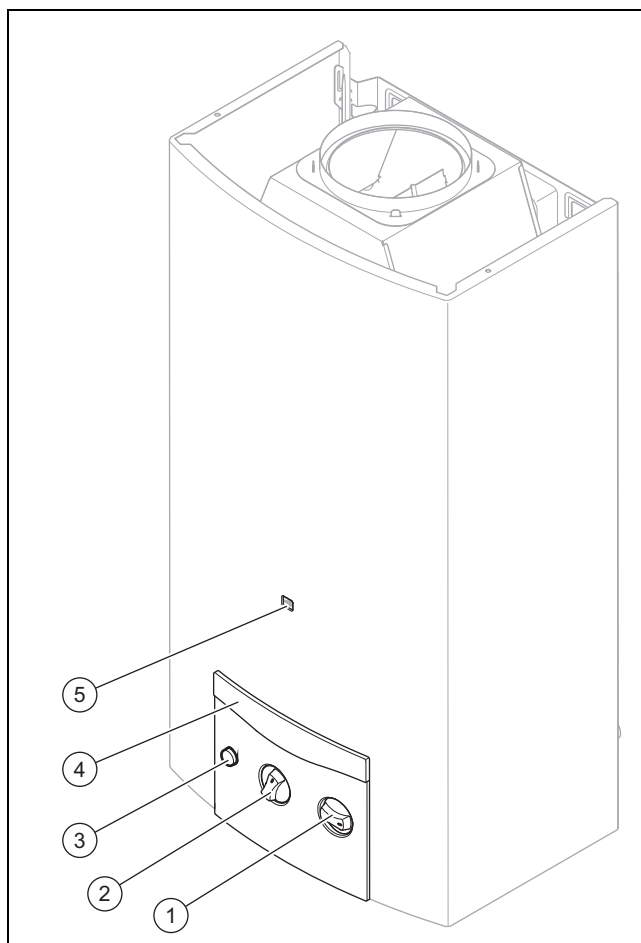
## 3 A termék leírása

### 3.1 Adatok az adattáblán

Az adattábla gyárilag elől, az áramlásbiztosítón, a termék burkolata alatt van elhelyezve.

Adatok az adattáblán	Jelentés
MAG	Termékkategória
11/14	Teljesítmény l/perc egységben
-4/1	Kéménycsatlakozás/termékgeneráció
Z	piezoelektromos gyújtással
atmoMAG	Terméksor
B11 BS típus	Jóváhagyott gázkészülék fajták
II. kategória	Többféle gázhoz alkalmas készülék
2H3P	Készülékkategória
G20/31	Engedélyezett gázfajták csatlakozási nyomásokkal
P <sub>nom.</sub>	Maximális hőteljesítmény
P <sub>min.</sub>	Minimális hőteljesítmény
Q <sub>nom.</sub>	Maximális hőterhelés
Q <sub>min.</sub>	Minimális hőterhelés
P <sub>w max.</sub>	Maximálisan megengedett víznyomás
Sorozatszám	7–16. számjegy = a termék cikkszám

### 3.2 Kezelőelemek



- |   |  |   |                             |
|---|--|---|-----------------------------|
| 1 | Térfogatáram-választó/Hőmérséklet-választó       | 3 | Piezogyújtó                 |
| 2 | Teljesítmény-forgókapcsoló (10 fokozat, 50–100%) | 4 | Kezelőmező                  |
|   |  | 5 | A gyújtóláng kémlelőnyílása |

### 3.3 CE-jelölés



A CE-jelölés azt dokumentálja, hogy az adattábla szerinti készülékek megfelelnek a rájuk vonatkozó irányelvek alapvető követelményeinek.

A megfelelőségi nyilatkozat a gyártónál megtekinthető.

## 4 Üzemeltetés



#### Figyelmeztetés!

#### **Forró víz okozta forrázásveszély áll fenn!**

A rosszul beállított melegvíz-hőmérsékletek és a forró víz a vezetékekben forrázási sérüléseket okozhatnak.

- ▶ Ellenőrizze a melegvíz-hőmérsékletet a kezével.

## 4 Üzemeltetés



### **Figyelmeztetés!**

**Égés veszélye a kémlelőnyílás közvetlen érintése esetén!**

- ▶ Kerülje a hővezető kémlelőnyílás közvetlen érintését.



### **Vigyázat!**

**Anyagi kár kockázata a megszakított vízellátás miatt!**

- ▶ Gondoskodjon megszakításmentes vízellátásról.

### 4.1 Szekrénybe történő telepítés

A termék szekrényben történő elhelyezése esetén a burkolatnak teljesítenie kell a kivitelezési előírásokat.

Amennyiben a terméket szekrényben szeretné elhelyezni, kérje ki a szakszerviz tanácsát. Semmi esetre se készítse el önmaga a termék külső burkolatát.

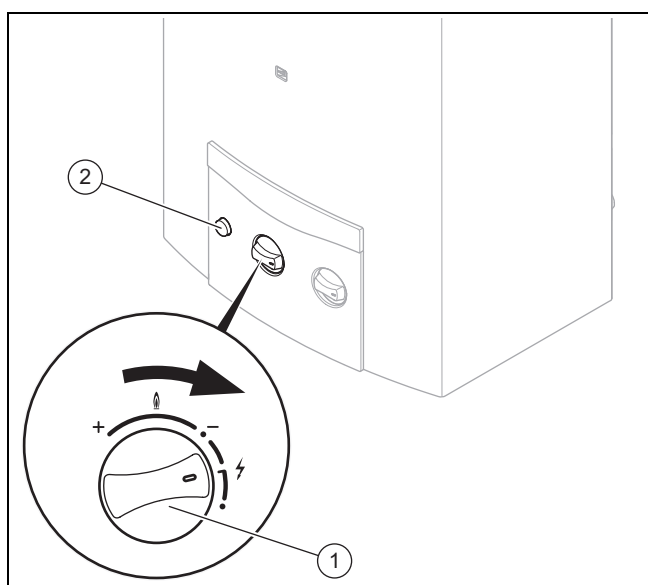
### 4.2 Az üzembe helyezés előkészítése

1. Kérje meg a termék telepítését végző szakembert, hogy mutassa meg az elzáró szerelvények elhelyezkedését, valamint magyarázza el azok kezelését.
2. Nyissa ki ütközésig a gáz elzárócsapját.
3. Nyissa ki a helyszínen biztosított hidegvízlezáró szelepet.

### 4.3 A termék üzembe helyezése

- ▶ Csak akkor helyezze üzembe a terméket, ha a burkolat teljesen zárva van.

### 4.4 A termék bekapcsolása



1. Fordítsa a teljesítmény-forgókapcsolót (1) az óramutató járásával megegyezően gyújtási helyzetbe (villám), és nyomja be.
2. Tartsa nyomva a teljesítmény-forgókapcsolót ebben a helyzetben és működtesse a piezogyújtót (2), ehhez nyomja meg többször.

◁ A piezogyújtó minden megnyomásakor egy gyújtószikrát hoz létre. A gyújtóláng égve meggyullad.

3. Ha a gyújtóláng már ég, tartsa a teljesítmény-forgókapcsolót még 10–15 másodpercig ebben a helyzetben.
4. Figyelje a meggyújtott gyújtólángot a kémlelőnyíláson keresztül. Ha a termék hosszabb ideje üzemben kívül volt, adott esetben felgyűlhet a levegő a gyújtógázvezetékben. Ebben az esetben ismételje meg a gyújtási folyamatot.



### **Tudnivaló**

Ha tömítetlenséget vesz észre a termék és vételező hely közötti melegvízvezeték tartományában, azonnal zárja el a telepítés során elhelyezett hidegvízlezáró szelepet.

Szüntettesse meg a tömítetlenséget szakemberrel.

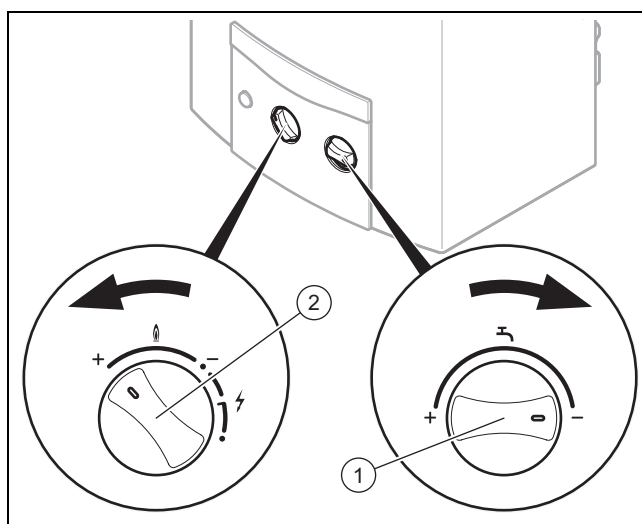
### 4.5 Melegvíz vételezése

1. Nyissa ki a melegvízcsapot a vételező helyen.
  - ◁ A termék önállóan üzemelni kezd.

**Feltételek:** Nem folyik a melegvíz.

- ▶ Bizonyosodjon meg róla, hogy az adott esetben a melegvízcsap elé beépített elzárószelep teljesen ki van nyitva.
  - ▶ Bizonyosodjon meg róla, hogy a gyújtóláng ég.
  - ▶ Szerelje ki a melegvízcsapba beépített szűrőt és ellenőrizze a szűrőt szennyeződések és vízköveség szempontjából.
  - ▶ Távolítsa el a vízkövet vízköoldóval.
2. Zárja el a melegvízcsapot a vételező helyen.
    - ◁ A termék önállóan leáll.

### 4.6 A használati melegvíz-hőmérséklet beállítása



1. Forgassa el a hőmérséklet-választót (1) az óramutató járásával megegyező irányban a melegvíz-térfogatáram csökkentéséhez.

- Ez befolyásolja (növeli) a melegvíz-hőmérsékletet.
- 2. Forgassa el a teljesítmény-forgókapcsolót (2) az óramutató járásával ellentétes irányban az égő teljesítményének növeléséhez.
  - Ez növeli a melegvíz-hőmérsékletet.
- 3. Forgassa el a hőmérséklet-választót (1) az óramutató járásával ellentétes irányban a melegvíz-térfogatáram növeléséhez.
  - Ez befolyásolja (csökkenti) a melegvíz-hőmérsékletet.
- 4. Forgassa el a teljesítmény-forgókapcsolót (2) az óramutató járásával megegyező irányban az égő teljesítményének csökkentéséhez.
  - Ez csökkenti a melegvíz-hőmérsékletet.



#### Tudnivaló

Ha növeli a melegvíz térfogatáramát, és a teljesítmény-forgókapcsolót az óra járásával ellentétes irányba elforgatja, akkor a gázfogyasztás megnő.

### 4.7 Moduláció

A teljesítmény-forgókapcsoló előválasztott tartománya és a termék lehető legkisebb teljesítménye (kb. 35%) közötti tartományban az égő teljesítménye (gázhozam) automatikusan folyamatosan a melegvíz-térfogatáramhoz igazodik. Ilyen módon a melegvíz-hőmérséklet állandó szinten marad.

## 5 Zavarelhárítás

### 5.1 Hiba felismerése és elhárítása

Ha a termék nem termel melegvizet, akkor üzemzavar áll fenn. Üzemeltetőként Ön kizárólag az alábbiak szerint járhat el:

- ▶ Ellenőrizze a kémlelőnyílásban, hogy a gyújtóláng még ég-e.
- ▶ Ha a gyújtóláng kialudt, kapcsolja be a terméket (→ Oldal: 6).
- ▶ Ha a gyújtóláng ismétlenül kialszik, vagy a termék nem termel melegvizet, akkor bízza a probléma elhárítását egy szakemberre.

### 5.2 A termék hibaelhárítása

- ▶ Ha a terméket egy biztonsági berendezés blokkolta, akkor várjon kb. 10 percig, majd helyezze ismét üzembe a terméket.
- ▶ Ha a terméket ismét blokkolja egy biztonsági berendezés, vagy nem lehet üzembe helyezni, akkor a zavarelhárítást bízza egy szakemberre.
- ▶ A terméket csak akkor vegye ismét üzembe, ha az üzemzavart egy szakember elhárította.

## 6 Ápolás és karbantartás

### 6.1 Karbantartás

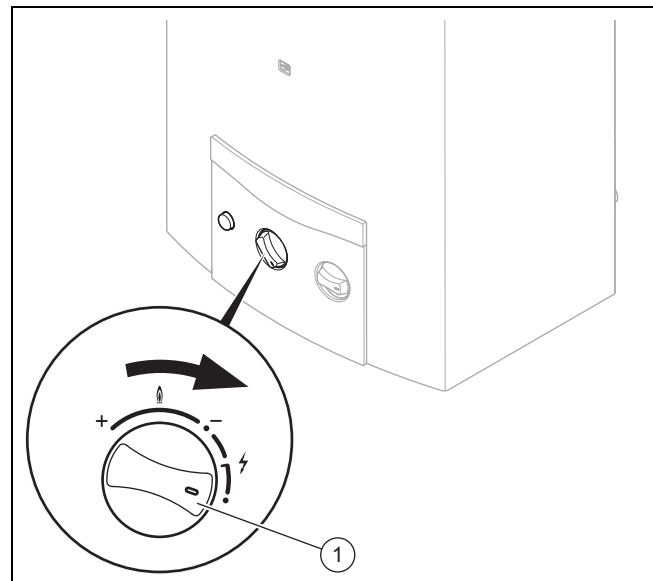
A termék tartós üzemképességének és üzembiztonságának, megbízhatóságának és hosszú élettartamának feltétele a szakember által elvégzett évenkénti ellenőrzés és kétévenkénti karbantartás. A felülvizsgálat eredményeitől függően korábbi karbantartás válhat szükségessé.

### 6.2 A termék ápolása

- ▶ A burkolatot egy kevés oldószermentes tisztítószerrel átitatott, nedves kendővel törölje le.
- ▶ Ne használjon spray-t, súrolószereket, mosogatószeret, oldószer- vagy klórtartalmú tisztítószereket..

## 7 Üzemen kívül helyezés

### 7.1 A termék átmeneti üzemen kívül helyezése



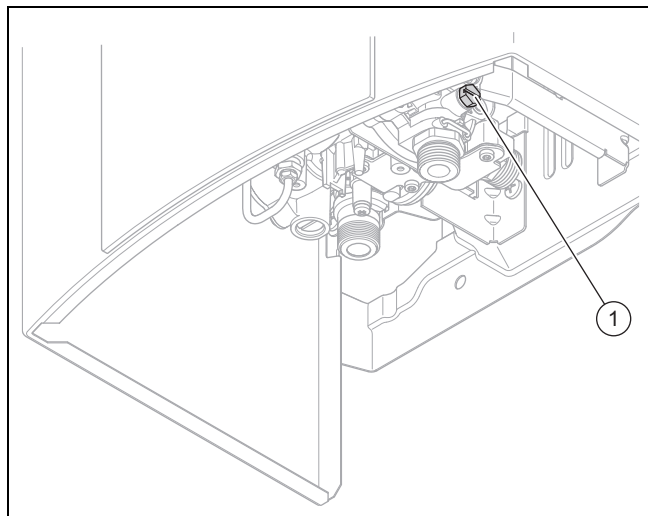
- ▶ Forgassa a teljesítmény-forgókapcsolót (1) az üzembeszervezetből ütközésig az óramutató járásával megegyező irányban.
- ▶ Zárja el a helyszínen biztosított gázvezető csapot.
  - ◁ A gázbevezetés most el van zárva a gázüzemű átfolyós rendszerű vízmelegítő készülék égője felé.
- ▶ Zárja el a helyszínen biztosított hidegvízlezáró szelepet.

### 7.2 A termék végleges üzemen kívül helyezése

- ▶ A termék végleges üzemen kívül helyezését bízza szakemberre.

## 8 Újrahasznosítás és ártalmatlanítás

### 7.3 Magatartás fagyveszély esetén



Fagyveszély esetén a terméket védeni kell a befagyástól. Ehhez gázüzemű átfolyós rendszerű vízmelegítő készülékét le kell üríteni.

- ▶ Átmenetileg helyezze üzemben (→ Oldal: 7) kívül a terméket.
- ▶ Lazítsa meg a leürítőcsavart (1) a tömítőgyűrűvel.
- ▶ Nyissa ki a termékhez csatlakoztatott összes melegvíz-vételező szerelvényt, hogy a termék és a vezeték teljesen leürüljenek.
- ▶ Hagyja nyitva a melegvíz-vételező szerelvényeket és az ürítőcsavart, amíg a terméket a fagyveszély elmúltá után ismét üzembe helyezi.
- ▶ A későbbi feltöltéskor csak azután helyezze ismét üzembe a terméket, ha a telepítés során elhelyezett hidegvízlezáró szelep kinyitása után a víz buborékmentesen lép ki a kinyitott melegvíz-vételező szerelvényeknél.

## 8 Újrahasznosítás és ártalmatlanítás

- ▶ A csomagolás ártalmatlanítását bízza a terméket telepítő szakemberre.



Amennyiben a terméket ezzel a jelzéssel látták el:

- ▶ A terméket tilos a háztartási hulladékkal együtt ártalmatlanítani.
- ▶ Ehelyett adja le a terméket egy elektromos és elektronikus készülékekre szakosodott gyűjtőhelyen.



Ha a termék elemeket tartalmaz, melyek ezzel a jelzéssel vannak ellátva, akkor az elemek egészség- és környezetkárosító anyagokat tartalmazhatnak.

- ▶ Ebben az esetben használaton-gyűjtő helyen ártalmatlanítsa az elemeket.

## 9 Garancia és vevőszolgálat

### 9.1 Garancia

A készülékre a jótállási jegyben megjelölt feltételek szerint gyári garanciát biztosítunk. Gyári garanciát csak akkor vállalunk, ha a készülék szerelését és üzembehelyezését gázkészülék szerelésére jogosult szakember végezte (nem szükséges, hogy az üzembehelyező a Vaillant által feljogosított és a Vaillant Partner címjegyzékben szereplő szakember legyen). Megszűnik a gyári garancia, ha a gázkészüléken nem feljogosított szerviz végzett munkát, vagy a készülékbe nem eredeti Vaillant alkatrészeket építettek be, illetve ha a karbantartást nem rendszeresen, vagy nem szakszerűen végezték el! A felszerelést, a szerelés átvételét, az üzembehelyezést és a beszabályozást a garanciajegyben hitelesen, cégszerűen dokumentálni kell. A szerelési utasítás figyelmen kívül hagyása miatt bekövetkező károkért nem vállalunk felelősséget!

### 9.2 Vevőszolgálat

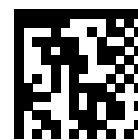
Javítási és felszerelési tanácsért forduljon a Vaillant központi képviselőjéhez, amely saját márkaszervizzel és szerződött Vaillant Partnerhálózattal rendelkezik. Megszűnik a gyári garancia, ha a készüléken nem a Vaillant Márkaszerző vagy a javításra feljogosított Vaillant Partnerszerző végzett munkát, illetve ha a készülékbe nem eredeti Vaillant alkatrészeket építettek be!











0020271952\_00

0020271952\_00 ■ 06.04.2018

**Szállító**

**Vaillant Saunier Duval Kft.**

Office Campus Irodaház

A épület, II. emelet

1097 Budapest ■ Gubacsi út 6.

Tel +36 1 464-7800 ■ Telefax +36 1 464-7801

vaillant@vaillant.hu ■ www.vaillant.hu

© Ezek az útmutatók, vagy ezek részei szerzői jogi védelem alatt állnak, és kizárólag a gyártó írásos beleegyezésével sokszorosíthatók, illetve terjeszthetők.

A műszaki változtatások joga fenntartva.