

SZERELÉSI ÉS KEZELÉSI ÚTMUTATÓ

HYDROBOX KENSOL KTH1

Tartalom

1.	BEVEZETÉS	3
2.	SZEMLÉLTETŐ SZERELÉSI ÁBRA	3
3.	ÓVINTÉZKEDÉSEK ÉS JAVALLATOK	3
4.	MŰSZAKI ADATOK ÉS ALKATRÉSZEK	4
5.	SZÁLLÍTÁS ÉS TÁROLÁS.....	5
6.	FALRA SZERELÉS ÉS SZERVIZELÉSI TÁVOLSÁGOK	5
7.	HIDRAULIKAI CSATLAKOZÁSOK.....	6
8.	ELEKTROMOS CSATLAKOZÁSOK.....	7
9.	MÁGNESES SZŰRŐ KEZELÉSE	8
10.	KERINGETŐ SZIVATTYÚ KEZELÉSE.....	9
11.	SARG1 RENDSZER BEINDÍTÁSA ÉS KEZELÉSE.....	10
12.	TISZTÍTÁS ÉS KARBANTARTÁS.....	11
13.	ÚJRAHASZNOSÍTÁS.....	11

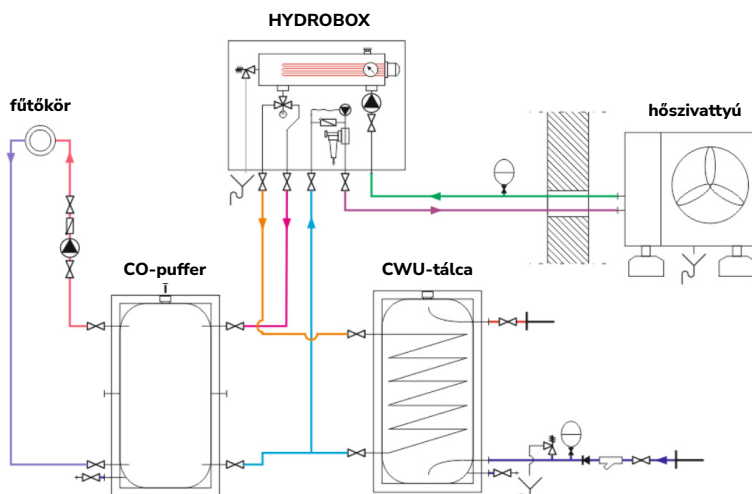
1. Bevezetés

A Hydrobox a beltéri telepítésre tervezett modul, amely felgyorsítja a monoblokk típusú levegő-víz hőszivattyúval, puffertartállyal és a használati melegvízre szánt tárolóval ellátott rendszer szerelését. A kompakt forma és az alaposan átgondolt kialakítás lehetővé teszi, hogy a teljes berendezés kevesebb helyet foglaljon el, ugyanakkor könnyű hozzáférést biztosítva a karbantartási műveletekre.

A vállalat folyamatos termékfejlesztésre irányuló filozófiájára való tekintettel fenntartjuk a jogot, hogy a jelen dokumentumban szereplő használati utasításokat és specifikációkat előzetes értesítés nélkül megváltoztassuk.

2. Szemléltető szerelési ábra

1. ÁBRA: PÉLDA A HYDROBOX KTH1 MODUL FELHASZNÁLÁSÁVAL TÖRTÉNŐ TELEPÍTÉSRE



3. Óvintézkedések és javallatok

ÓVINTÉZKEDÉSEK:

- S Minden szerelési munkát csak képzett és betanított szerelő végezhet. A helytelen telepítés tűz, átázás, áramütés vagy a készülék és a hőszivattyú károsodásának veszélyét hordozza magában.
- Kérjük, olvassa el az egyes fő komponensekre, különösen a mágneses szűrőre, a fagyálló rendszerre és a vezérlőre vonatkozó utasításokat.
- A készülék gyermekek általi használata tilos.
- Biztonsági okokból a készülék műszaki állapotát rendszeresen ellenőrizni kell.
- A villámlás károsíthatja a készüléket, ezért vihar idején le kell kapcsolni a berendezést a hálózatról.
- A készülék nem rendeltetésszerű alkalmazása tilos.

- Ne érjen a készülékhez nedves kézzel - áramütés veszélye!

ELEKTROMOSSÁGI JAVALLATOK:

- Feszültség alatt álló elektromos berendezés. Mielőtt bármilyen, áramellátással kapcsolatos műveletet végezne (kábelek csatlakoztatása, a készülék beszerelése stb.), győződjön meg arról, hogy a készülék nincsen a hálózatra csatlakoztatva.
- A fűtőelemek csatlakoztatását a készülék elektromos paramétereinek figyelembevételével és a vonatkozó előírásoknak megfelelően kell elvégezni. A elektromos berendezés alkalmazott alkatrészeit, például az elektromos kábeleket és a készülékeket helyesen kell megválasztani.

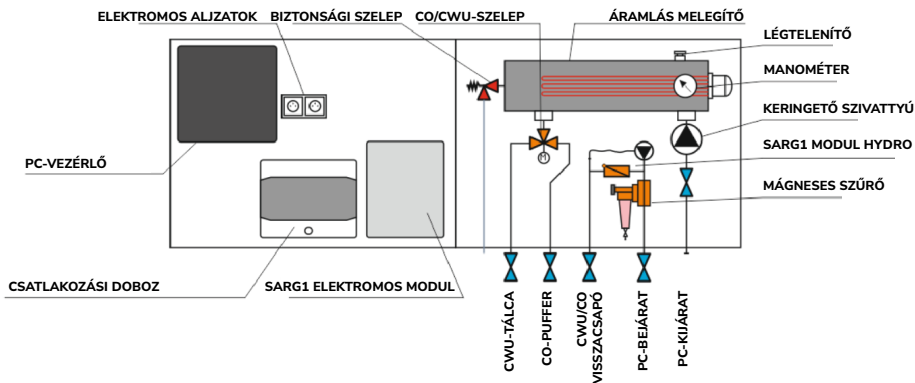
HIDRAULIKAI JAVALLATOK:

- A készüléket alacsony oxigéntartalmú vízzel lehet feltölteni, lehetőleg a fűtési rendszerek számára kifejlesztett korróziógátlókkal telivel.
- A készüléket a PN-EN 12828+A1:2014-05 szabványnak megfelelően, az elengedhetetlen nyomás- és hővédelmet figyelembe véve kell felszerelni.
- A fűtőberendezés és a keringető szivattyú száraz üzemelése nem engedélyezett.
- A biztonsági szelep leeresztője nem lehet elzárva. A BIZTONSÁGI SZELEPTŐL A HŐSZIVATTYÚHOZ VEZETŐ VEZETÉKRE NE SZERELJEN GOLYÓCSAPOKAT, VISSZACsapó SZELEPEKET, SZŰRŐKET VAGY MÁS ELZÁRÓSZERKEZETEKET!
- Abban az esetben, ha a készüléket hűtési üzemmódban működő berendezéseknél használja, a hidraulikus alkatrészeket a kondenzáció hatásának csökkentése érdekében párazáró réteggel kell szigetelni.

4. Műszaki adatok és alkatrészek

Átkapcsoló szelep	DN25
Elektromos melegítő	3 x 2 kW (fokozatos)
Keringető szivattyú	IBO AMG 25-60
Fagyásgátló készlet	SARG1
Mágneses szűrő	mágnes 11000G, háló 500µm
Biztonsági szelep	3 bar
Hidraulikus csatlakozók mérete	GW 1"
Méreték magasság x szélesség x mélység	530 mm x 650 mm x 295 mm
Tömeg	35 kg
Zaj	< 35 dB
Ajánlott elektromos ellátás	min. 3 x 10A, 230V AC, 50Hz
Ajánlott tápkábel	5 x 2,5 mm ²
Ajánlott vezeték a SARG1-es érzékelőhöz	2 x 1 mm ² szitázott

2. ÁBRA: ALKATRÉSZEK ÉS A HIDRAULIKAI CSATLAKOZÓK LEÍRÁSA



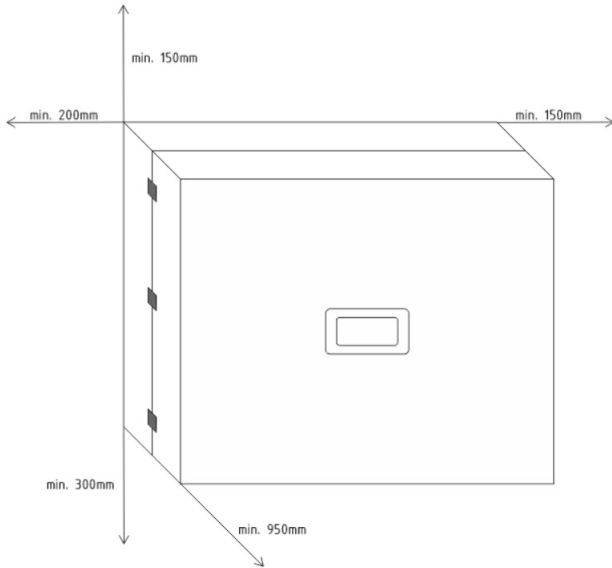
5. Szállítás és tárolás

- A készüléket száraz és pormentes helyen tárolja.
- Ne tárolja a készüléket 0°C alatt vagy 40°C feletti hőmérsékleten.
- Nem ajánlott a készüléket a mellékelt csomagolásból kicsomagolva szállítani. A készülék mozgatásához legalább két emberre vagy egy szállító kocsi használatára van szükség.
- A készülék felemelésekor ügyeljen arra, hogy véletlenül ne nyissa ki a kisajtot. Ne emelje fel a csapokat fogva.

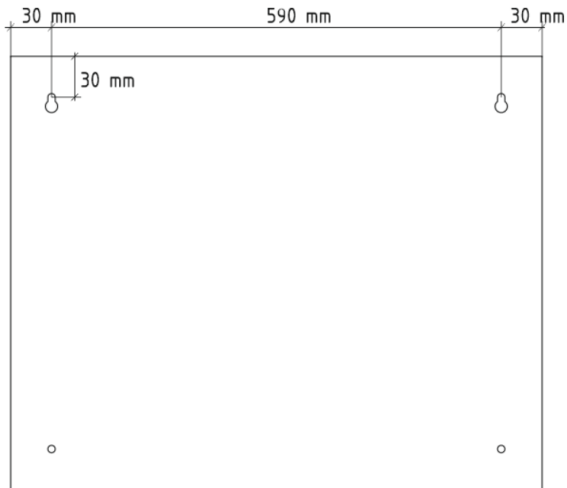
6. Falra szerelés és szervizelési távolságok

A készüléket falra vagy olyan szerkezetre kell felszerelni, amely lehetővé teszi a függőleges felakasztást. Tartsa be az akadályoktól való minimális távolságot a 3. ábrán látható módon. Szerelje fel a készüléket a két felső M8-as csavarral a 4. ábrán látható módon. A felszerelés elvégezhető a mellékelt csavar- és dübelkészlet vagy a fal/szerkezet műszaki állapotának megfelelően más csavarok és dübelek segítségével. A megfelelő rögzítőelemek kiválasztása a szerelő feladata. Ezután rögzítse a készüléket az alsó rögzítőfuratok felhasználásával.

3. ÁBRA: MINIMÁLIS TÁVOLSÁGOK AZ AKADÁLYOKTÓL



4. ÁBRA: RÖGZÍTŐFURATOK



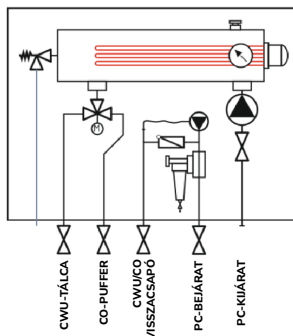
7. Hidraulikai csatlakozások

AMinden hidraulikai csatlakozást a megfelelő átmérőjű csővezetékekkel és illesztésekkel kell elvégezni. A 2. táblázatban megtalálja a leggyakoribb rendszerek ajánlott átmérőire.

Szivattyúmodell	Előírt Áramlás [M3/H]	Pp-R-Gf	Préselt Acél	Réz	Többrétegű Cső
KTM 6	1,4	Ø40x6,4	Ø 28x1,5	Ø 28x1	Ø32x3
KTM 10	2,2	Ø50x8,3	Ø 35x1,5	Ø 35x1	Ø40x3,5
KTM 14	3,1	Ø50x8,3	Ø 35x1,5	Ø 35x1	Ø40x3,5

A készüléket az 5. ábrán leírtak szerint, a csapok rendeltetészerű használatának megfelelően kell a berendezéshez csatlakoztatni.

5. ÁBRA: HIDRAULIKAI CSATLAKOZÓK



NEM SZABAD ELFELEDKEZNI A BIZTONSÁGI SZELEP, A MEMBRÁNEDENY BESZERELÉSÉRŐL ÉS A PN-EN 12828:2014 VAGY KÉSŐBBI SZABVÁNY SZERINTI, MEGFELELŐ KIVÁLASZTÁSÁRÓL.

8. Elektromos csatlakozások

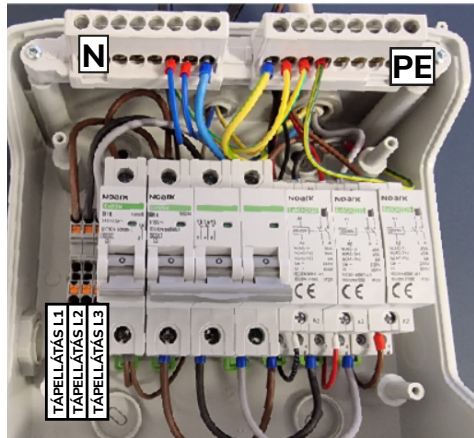
A HYDROBOX szerelésén belül az alapvető elektromos csatlakozások közé a következők tartoznak:

- A melegítő tápellátása (6. ábra) - csatlakoztassa a tápellátás vezetékeit a ZUG síncsatlakozókba és a N és PE sínekbe.
- A SARG1 rendszer hőmérséklet-érzékelőinek felszerelése (7. ábra) - hosszabbítsa meg a T1 (kültéri hőmérséklet, IN1) és a T2 (vízkör hőmérséklete, IN2) érzékelők vezetékeit,
- A KÜLTÉRI EGYSÉG ÁRAMELLÁTÁSÁT KÜLÖN KELL ELVÉGEZNI A HŐSZIVATTYÚ TELEPÍTÉSI ÚTMUTATÓJA SZERINT!
- A TÖBBI ÉRZÉKELŐ ÉS EGYÉB ESZKÖZ CSATLAKOZTATÁSÁNAK MÓDJÁ A VEZÉRLŐ/HŐSZIVATTYÚ KÉZIKÖNYVÉBEN TALÁLHATÓ!

Kábellista:

Ajánlott tápkábel	5 x 2,5 mm ²
Ajánlott vezeték a SARG1-es érzékelőhöz	2 x 1 mm ² szitázott

6. ÁBRA: CSATLAKOZÁSOK AZ ELEKTROMOS DOBOZBAN



7. ÁBRA: A SARGI RENDSZER ÉRZÉKELŐALJZATÁNAK HELYE



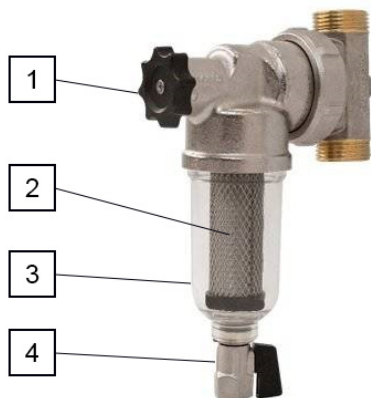
9. Mágneses szűrő kezelése

Az áramkört mágneses szűrő védi. Az első tisztítás a rendszer beindításától számított körülbelül egy hónapon belül, ezután legalább évente egyszer ajánlatos.

MŰVELETEK LÉPÉSŐL-LÉPÉSRE:

1. Zárja el az elzárószelepet (1),
2. Űritse ki a szűrőkamrát a leeresztő szelep segítségével (4),
3. Csavarja ki a szűrőkamrát (3),
4. Vegye ki és folyó víz alatt tisztítsa meg a hálós betétet és a mágneses elemet (2),
5. Óvatosan csavarja fel a szűrőkamrát, ügyelve a tömítés megfelelő elhelyezésére,
6. Csavarja vissza a golyóscsapot (1).

RYS. 8. MÁGNESES SZŰRŐ



10. Keringető szivattyú kezelése

A szivattyú meghibásodása esetén a hibát meg kell vizsgálni, majd az okát a 9. ábrán látható módon kell elhárítani.

ABB. 9. FEHLERCODES DER UMWÄLPUMPE

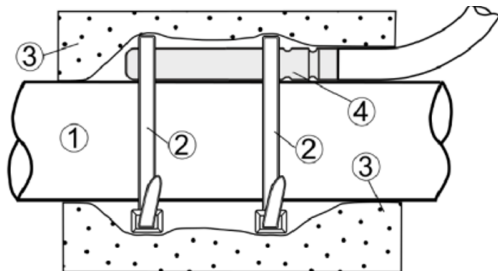
HIBAKÓD	KIJELZŐ	OK	MEGOLDÁS
Tengely leblokkolása		A szivattyú tengelye el van zárva	Szerelje le a motor tokját, majd ellenőrizze, hogy a szivattyú rotorja forog-e akadálymentesen, amennyiben ellenállás érzelhető, szerelje le a szivattyú tengelyét, és tisztítsa meg a lerakódásoktól
Túl magas vagy túl alacsony feszültség		A hálózat feszültsége túl alacsony vagy túl magas	Ellenőrizze a hálózat feszültségét, amennyiben szélsőségeket lel, vegye fel a kapcsolatot a villanyszerelővel
Fázis hiánya		Fázis hiánya	Ellenőrizze az elektromos hálózatot
Motor túlterhelése		Motor túlterhelése	Cserélje ki a szivattyút

11. SARG1 rendszer beindítása és kezelése

Helyezze a T1 kültéri hőmérséklet-érzékelő szondáját kint, hőforrásoktól távol eső és árnyékos helyen. A T2 fűtővízhőmérséklet-érzékelő szondáját a hőszivattyúhoz a lehető legközelebb kell elhelyezni a kimeneti csövön, közvetlenül a csövön, a szigetelőréteg alatt vagy egy megfelelő kapillárisban. A gyengén hővezető anyagból, pl. PP-R-ből készült csövek esetében célszerű az érzékelőnek más helyet találni, pl. egy fémből készült szerelvényen, és azt hatékonyan szigetelni. Szükség esetén a

szonda kábele meghosszabbítható.

10. ÁBRA: KERINGÉSÉRZÉKELŐ BESZERELÉSE



Áramló víz hőmérséklet-érzékelőjének telepítése:
1 – cső, 2 – szorítóbilincs, 3 – hőszigetelés,
4 – hőmérsékletérzékelő

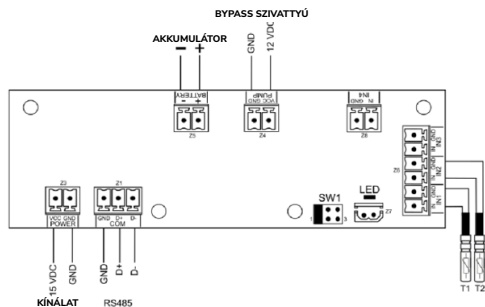
Feltétlenül meg kell bizonyosodni arról, hogy a T1 és T2 érzékelők helyesen legyenek azonosítva. Az érzékelők helytelen csatlakoztatása a rendszer hibás működését és a hőszivattyú fagyálló védelmének hiányát eredményezheti!

Ciklikus hangjelzések esetén elsősorban ellenőrizni kell az érzékelő vezetékeinek és a keringető szivattyúnak a helyes csatlakoztatását, valamint a csatlakozásokat, amennyiben a kábel meghosszabbításra kerül. A javítás után a hibajelzés időbeli késleltetéssel megszűnik (kivéve az akkumulátor sérülése miatti hiba esetén, amely esetben a hibát vissza kell állítani).

Amennyiben a hangjelzést szükséges elnémitani (pl. a technikus megérkezéséig), a hangjelzés ki-kapcsolható az SW1 csatlakozón található 3. számú átkötő eltávolításával.

A hiba visszaállítása az SW1-en található 2. átkötő 30 másodpercre történő eltávolításával lehetséges.

11. ÁBRA: SARG1 MODUL BELSEJE



12. Tisztítás és karbantartás

Az alapvető karbantartási tevékenységek közé tartoznak:

- A készülék tokjának nedves ruhával és esetleg enyhe mosószerrel való megtisztítása,
- A tok belsejének porszívózása,

- A mágneses szűrő tisztítása (lásd „Mágneses szűrő kezelése”), Az elektromos kábelek állapotának ellenőrzése,
- A hidraulikai csatlakozások állapotának ellenőrzése,
- A fagyásgátló rendszer működésének ellenőrzése.

13. Újrahasznosítás

A környezetvédelem kiemelkedően fontos számunkra. Annak ismeretében, hogy elektronikai eszközöket, akkumulátorokat és sok más összetett alkatrészt tartalmazó berendezéseket gyártunk, kötelességünk, hogy a használt alkatrészeket és eszközöket a természet számára biztonságos módon megsemmisítsük. A terméken található áthúzott szemétygyűjtő szimbólum azt jelzi, hogy a terméket nem szabad a normál hulladékgyűjtőkbe dobni. Azzal, hogy a hulladékot újrahasznosítás céljából szelektáljuk, hozzájárulunk a környezet védelméhez. A felhasználó felelőssége, hogy az elhasznált készülékeket az elektromos és elektronikus berendezések hulladékának újrahasznosítására kijelölt gyűjtőhelyre vigye.





kensol

v 1.0